

音响功放 650W 高速电源电路图

音响功放 650W 高速电源电路是用下面的 PM4020A 作为驱动源制作的一款高级电子变压器，它有非常快的电流速度，是代替传统笨重工频变压器的新产品。详细电路图如：图 4；图 1 是 PM4020A 的产品实物图片，在设计图 4：里面大大简化电路原理图中的安装和调试，用 PM4020A 设计的电源基本不需要调试就会可靠工作。

图 1 是为大功率开关电源设计的专业驱动模块，模块型号定义为：PM4020A 和 PM4060A 两种，PM4020A 最大驱动为（以 MOS 管为例 25A；MOS 管）在应用驱动最老的 MOS 管是 IRFP460 内部电容大约 6000P。

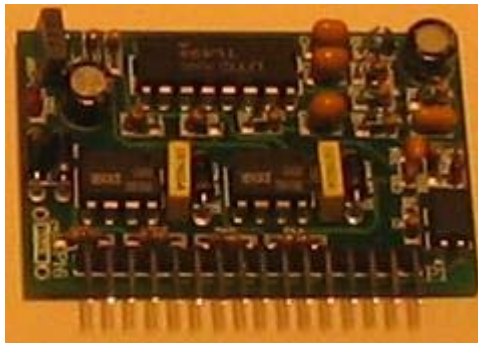
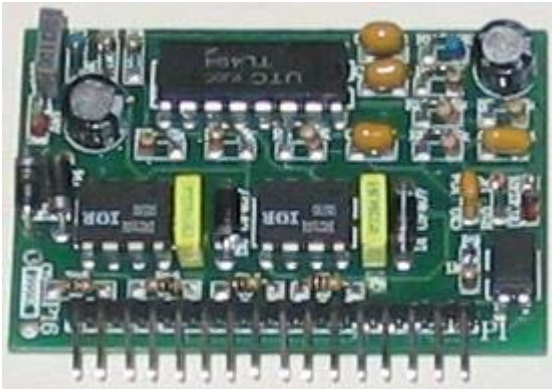


图 1；

图 2；

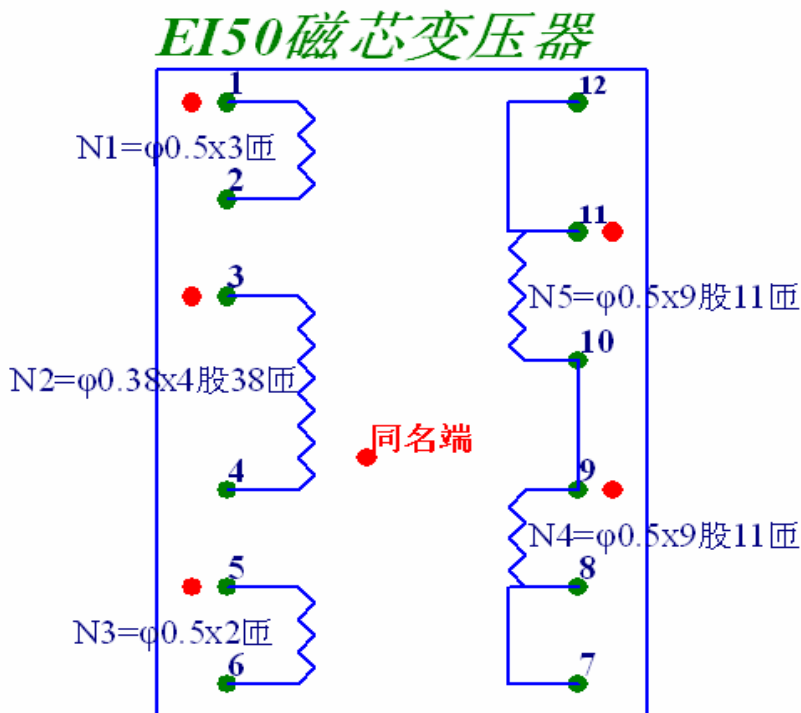
图 2 是 PM4060A 最大驱动能力为 60A 的 MOS 管或者 IGBT 管，两个电路图相同、不同的是所使用的驱动 IC 有区别，前面是使用的 IR2101 驱动 IC、后面是使用 IR2181 驱动 IC，两个驱动电路的脚列完全相同！可以直接代替使用。

采用该模块设计一个大功率 1000W 到 3000W 的开关电源是十分简单的事情，你不必花费更多的时间就可以完成，供爱好制作的朋友提供最大的方便。

上面两种模块的全部技术资料由（老铎）设计！所有出版在“电子制作网”上面。并且由本网站提供完整的成品（如上图片）。

PM4020A 每块 30 元；PM4060A 每块 35 元；具体订购方法请参考末页。

图 3；主要变压器制作图，可以用 3K-EI50 的磁芯，如果按 N2 主线圈 38 匝计算每匝大约 7.5V。制作时按自己需要重新计算。



**磁芯与磁芯之间禁止垫任何东西！
注意：绕组和绕组之间必须绝缘。**

图 3；

模块按下面的方法订购

一、中国工商银行-----牡丹灵通卡

卡号： 9558 8031 0011 0610 446

收款人：刘 小 铎

二、中国建设银行-----龙卡

卡号： 4367 4237 6228 1090 624

收款人：刘 小 铎

三、中国邮政联网-----通存通取

卡号： 60 6530401 2 20203942

收款人：刘 小 铎

四、邮局汇款-----普通邮汇

收款地址：重庆市渝北区嘉州花园 A2-18-3 室

邮编：401147 （在留言栏写明需要的器件）

收款人：刘 小 铎

注意：如果您已经汇款！请务必在站内的 [订购确认] 上写清楚汇款的信息！说明您需要的套件或元件和您的收货地址和收货人姓名！这样可以确保您需要的东西能及时寄到您手里。为了您尽快享受到制作带来的乐趣，需要您的配合！

一、普通邮费每次 10 元。

二、采用快递公司的请指明那个公司，快递公司每次 20 元（1Kg 下）。

三、采用邮局快递每次 25 元。

请在汇款后及时将您的购货清单告诉：（013008301775）（短信方式）

告知您需要的货物及联系电话、以免造成延误。

技术支持：（023-67625728 晚上 19-22）。

电子制作网技术资料下载连接表

凡是我們出版的制作技术资料的 PDF 文档，均在这里保留每个技术资料的 PDF 文档的连接。

[电子制作网](#) 发表技术问题到：我们的 [技术论坛](#)

开关电源驱动模块（PM40XXA）应用文本 PM4020A.PDF 资料下载

开关电源 UC3842A.PDF 中文文本资料下载