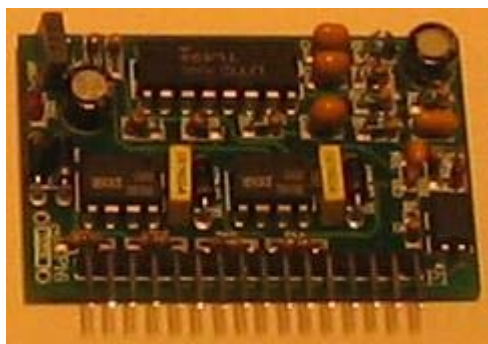


开关电源驱动模块（PM40XXA）

图 1 是为大功率开关电源设计的专业驱动模块，模块型号定义为：PM4020A 和 PM4060A 两种，PM4020A 最大驱动为（以 MOS 管为例 25A；MOS 管）在应用驱动最老的 MOS 管是 IRFP460 内部电容大约 6000P。



图 2 是 PM4060A 最大驱动能力为 60A 的 MOS 管或者 IGBT 管，两个电路图相同、不同的是所使用的驱动 IC 有区别，前面是使用的 IR2101 驱动 IC、后面是使用 IR2181 驱动 IC，两个驱动电路的脚列完全相同！可以直接代替使用。



上面两种模块的全部技术资料由（老铎）设计！所有出版在“电子制作网”上面。并且由本网站提供完整的成品（如上图片）。PM4020A 每块 30 元；PM4060A 每块 35 元；具体订购方法请参考最后页。

采用该模块设计一个大功率 1000W 的开关电源是十分简单的事情，你不必花费更多的时间就可以完成，下面的设计是一个标准的开关电源电路图。我们将连续出版模块的开发电路图和音响的开关电源，供爱好制作的朋友提供最大的方便。

电子制作网技术资料下载连接表

凡是我們出版的制作技术资料的 PDF 文档，均在这里保留每个技术资料的 PDF 文档的连接。

[电子制作网](#) 发表技术问题到：我们的 [技术论坛](#)

全桥通用开关电源驱动模块

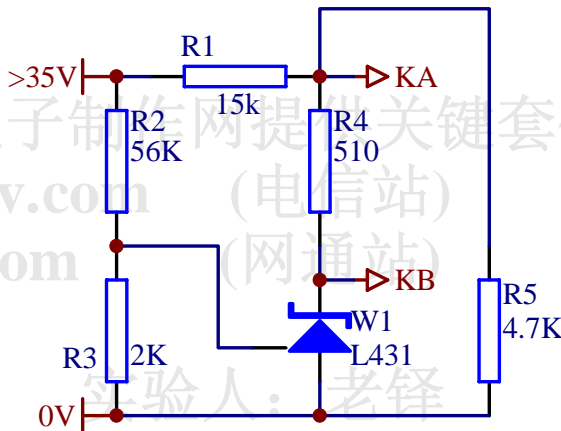
PIN16脚 标准单列直插

型号PM4020A或者PM4060A	16	HOL	左上驱动输出
	15	VSL	左上驱动中点
	14		
	13	LOL	左下驱动输出
	12	GND	地
	11	HOR	右上驱动输出
	10	VSR	右上驱动中点
	9		
	8	IO	输出电流控制(5V)
	7	VCC	工作电压13V-18V
	6	LOR	右下驱动输出
	5	GND	地
	4	KA	稳压控制(光耦A)
	3	KB	稳压控制(光耦K)
	2	DT	脉宽设置
	1	IS	输入功率控制

工作频率 60KHz-80KHz-100KHz误差2%
 最大能驱动65A的MOS管子
 VSL+HOR和VSR+HOR可工作在0V-600V

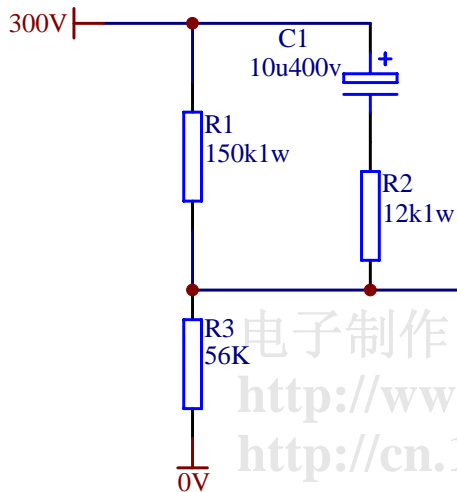
如果没有特殊说明所有不同型号的半桥和半桥脚列相同
 及不同型号全桥和全桥脚列相同!
 不同型号半桥和半桥可以互相代换。不同型号全桥和全桥可以互相代换。

IO 输出电流控制、启控电压5V、用电流互感器取样，如果不用应接地。
 DT 脉宽设置、通过调整接地电阻来确定最宽脉宽、可直接地。
 IS 输入功率控制、必须按照实验电路图上的方法使用。
 IS 的计算公式：最大输入电流= $\{[5*(1000+R1)/82000]/R2\}*1.4$
 $R1=510 R2=0.05$
 VCC 工作电压13V-18V、工作电流40mA



KA,KB 光耦外参考电路图

R2和R3分电压
 等于2.5V时稳压启动
 R1和R5的分电压
 应该在431的最高电压以下
 确定KA点的电流等于6mA
 来计算R1和R5
 这是由内部光耦完全绝缘
 隔离的安全电路图

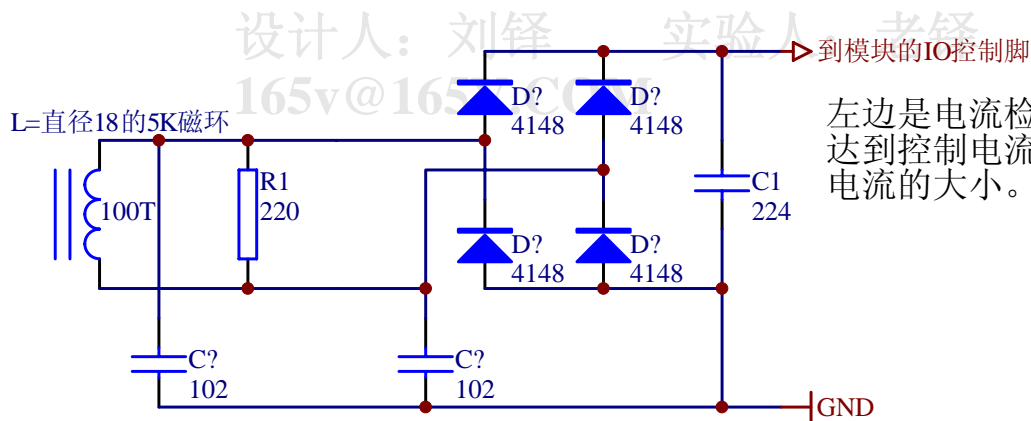


PM2020A开关电源驱动模块的供电启动电路图

PM2020A属于自举启动模块，工作电压15V工作电流40mA
自举启动电流10mA，所以启动必须有大于10mA的启动电路。

也可以参考实验电路图是采用继电器的方法启动电路。

电子制作网 电子制作网提供关键套件
<http://www.165v.com> (电信站)
<http://cn.165v.com> (网通站)

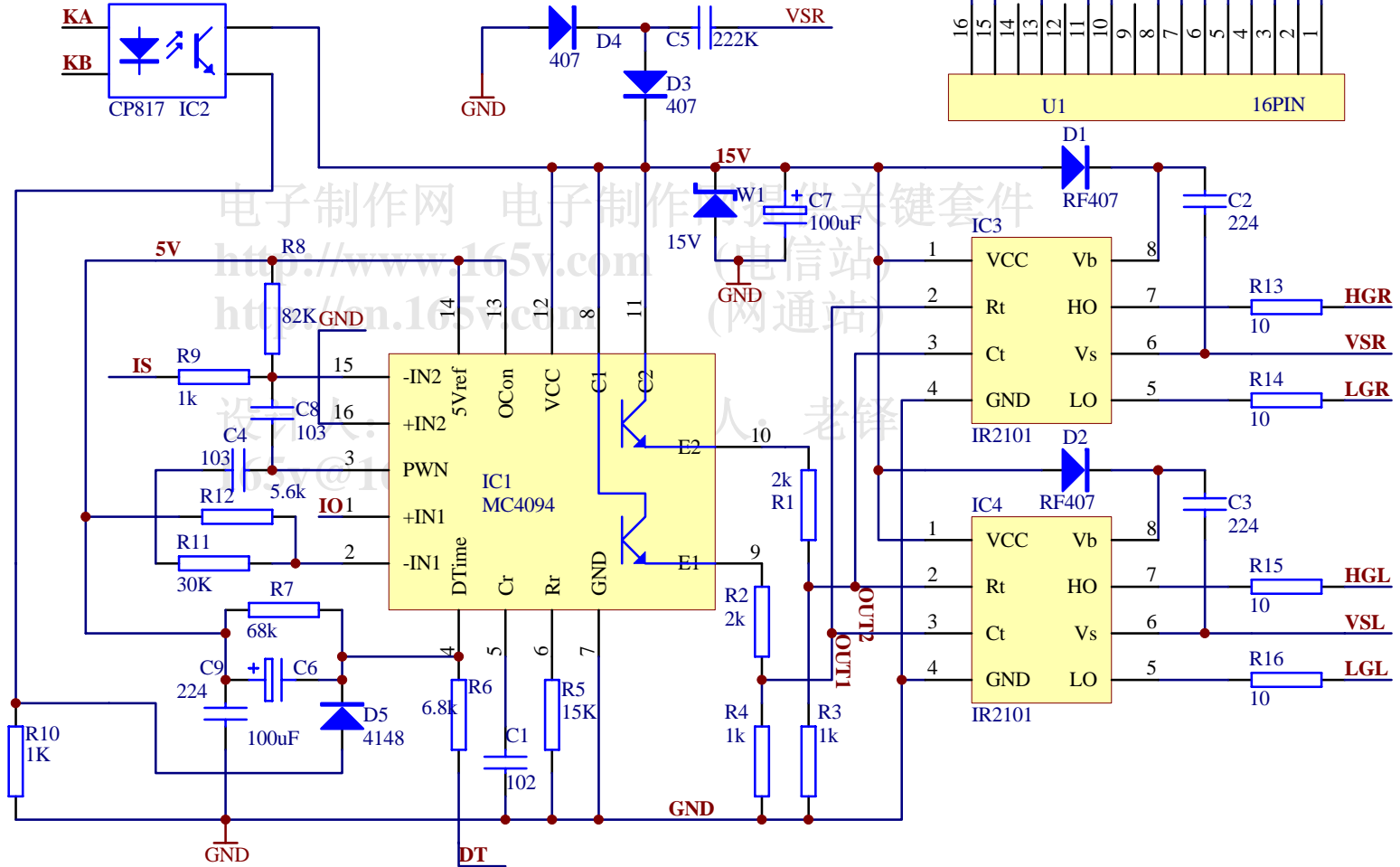


左边是电流检测电路图：控制模块的IO脚，
达到控制电流的目的，调整R1和C2可以调整
电流的大小。

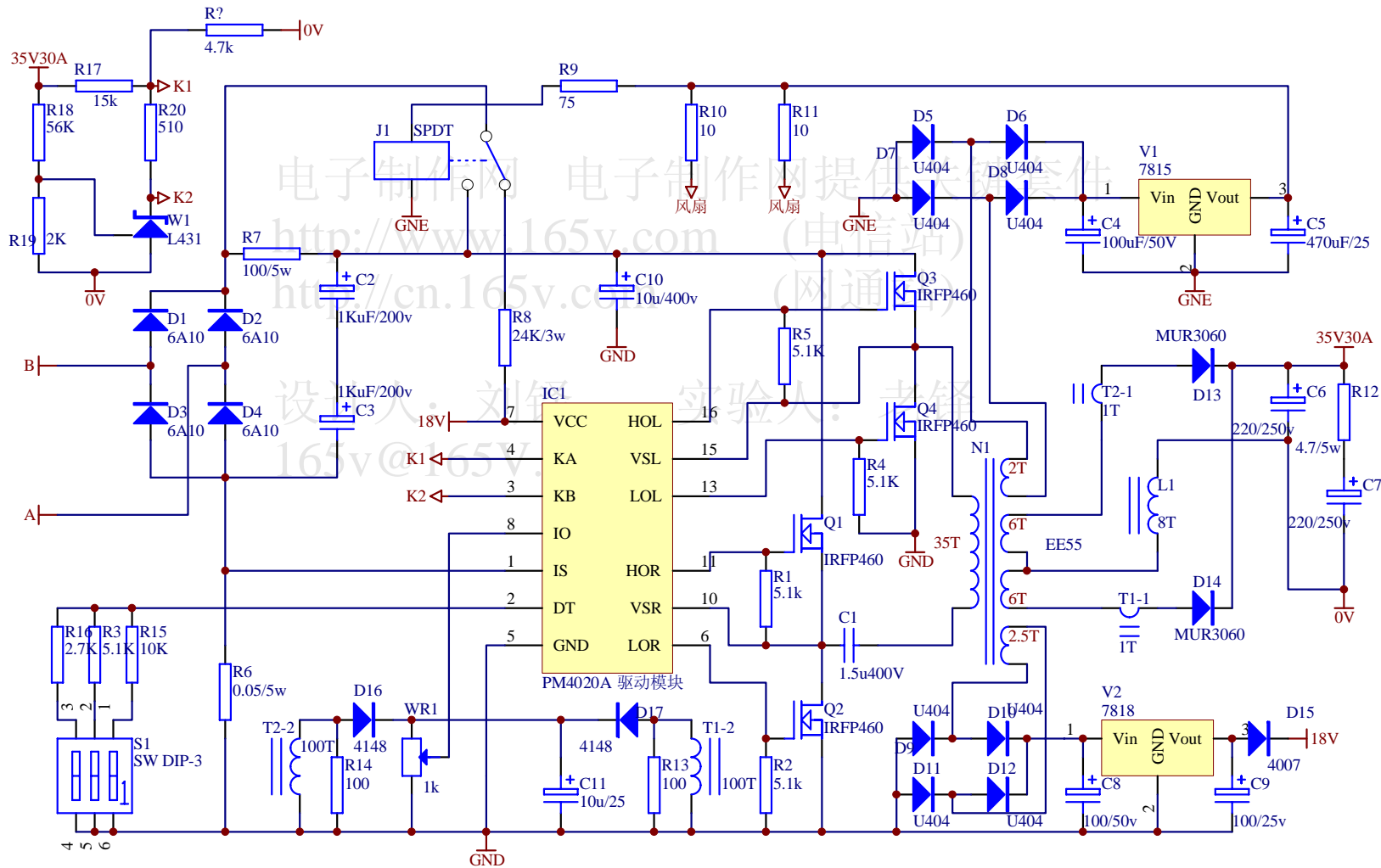
设计人：刘铎 实验人：老铎
 165v@165v.com

PM4020A(IRFP460MOS/20A)开关电源驱动模块电路图

采用两片IR2101和TL494设计的全桥开关电源驱动模块。
电路结构简洁功能强大，下面电路可以直接1KW-1.5KW开关电源。
IR2101的IO输出电流0.6A，可以直接驱动20A的IRFP460MOS大功率管子。



用PM2020A做(220V1000w)开关电源测试电路图



模块（35元）按下面的方法订购

一、中国工商银行-----牡丹灵通卡

卡号：9558 8031 0011 0610 446

收款人：刘小铎

二、中国建设银行-----龙卡

卡号：4367 4237 6228 1090 624

收款人：刘小铎

三、中国邮政联网-----通存通取

卡号：60 6530401 2 20203942

收款人：刘小铎

四、邮局汇款-----普通邮汇

收款地址：重庆市渝北区嘉州花园A2-18-3室

邮编：401147（在留言栏写明需要的器件）

收款人：刘小铎

设计人：刘铎

实验人：老铎

注意：如果您已经汇款！请务必在站内的 [订购确认] 上写清楚汇款的信息！说明您需要的套件或元件和您的收货地址和收货人姓名！这样可以确保您需要的东西能及时寄到您手里。为了您尽快享受到制作带来的乐趣，需要您的配合！

一、普通邮费每次10元。

二、采用快递公司的请指明那个公司，快递公司每次20元（1Kg下）。

三、采用邮局快递每次25元。

请在汇款后及时将您的购货清单告诉：（013008301775）（短信方式）

告知您需要的货物及联系电话、以免造成延误。

技术支持：（023-67625728 晚上19-22）。