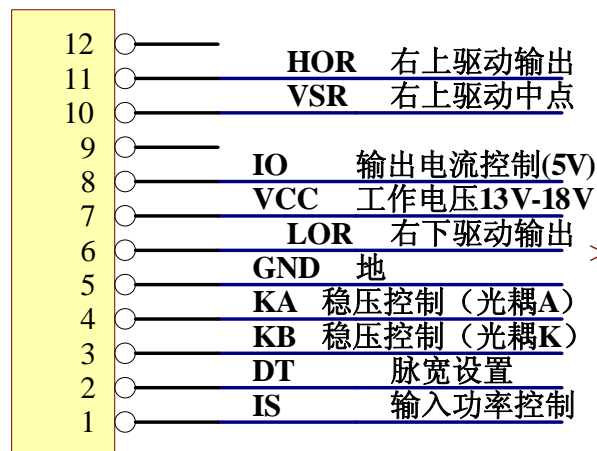


驱动65A的MOS或120A的IGBT管子 半桥开关电源驱动模块

半桥通用开关电源驱动模块

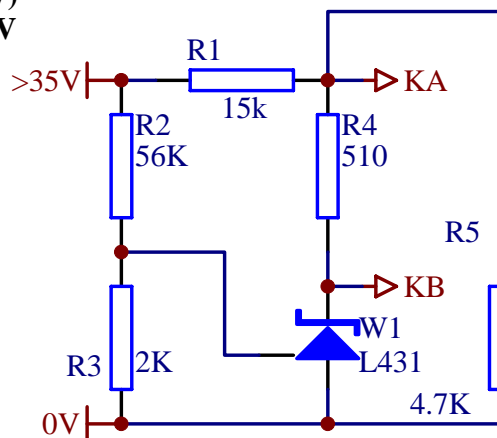
型号PM2020A或者PM2060A

PIN12脚 标准单列直插



工作频率 60KHz-80KHz-100KHz误差2%
 最大能驱动65A的MOS/IGBT管子
 VSL+HOL和VSR+HOR可工作在0V-600V

IO 输出电流控制、启控电压5V、用电流互感器取样，如果不用应接地。
 DT 脉宽设置、通过调整接地电阻来确定最宽脉宽、如果不用应接地。
 IS 输入功率控制、必须按照实验电路图上的方法使用。
 IS 的计算公式：最大输入电流= $\{[5*(1000+R1)/82000]/R2\}*1.4$
 (例如：R1=560 R2=0.05 约500W)
 VCC 工作电压13V-18V、15V工作电流30mA

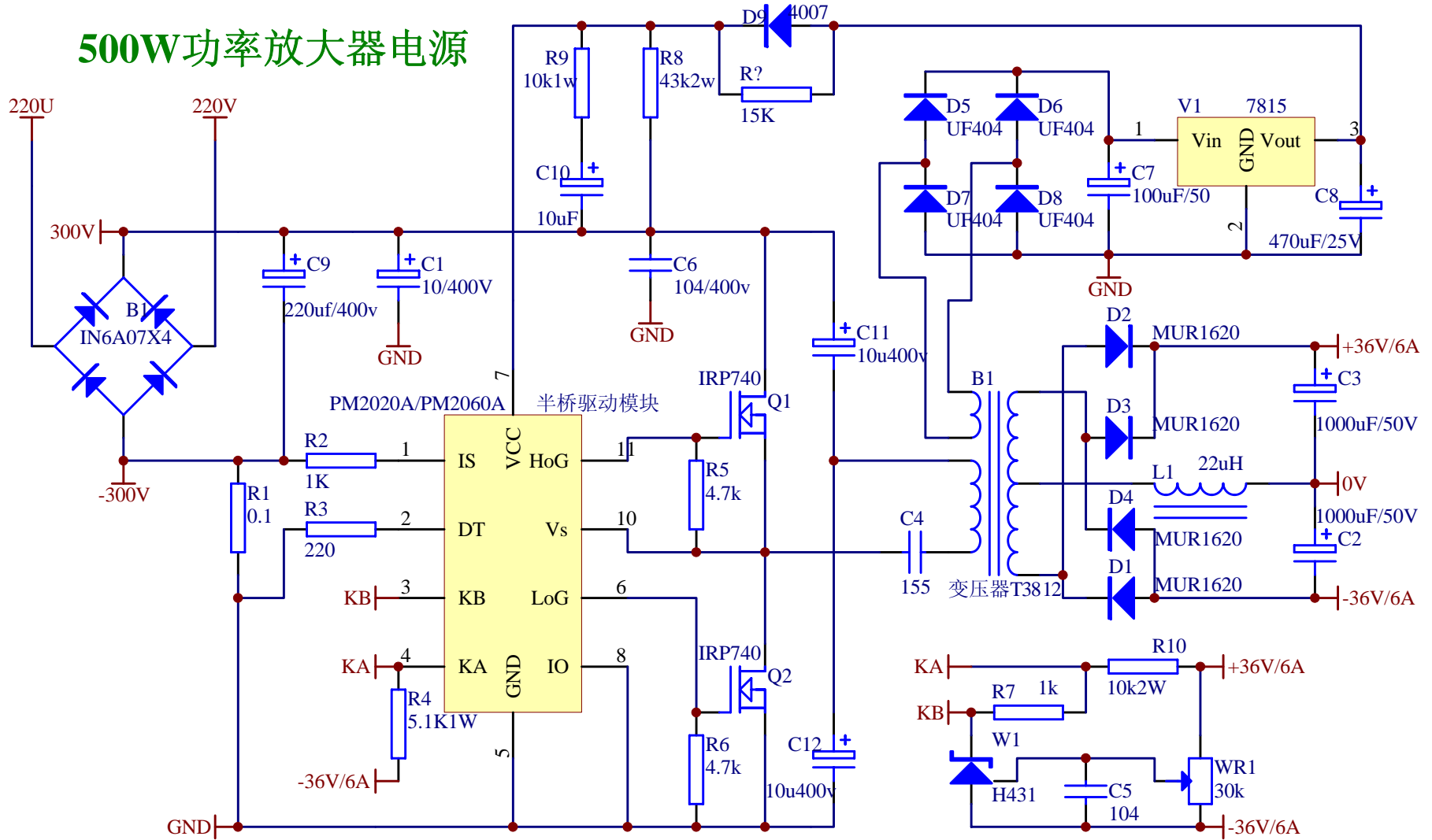


KA,KB 光耦外参考电路图

R2和R3分电压
 等于2.5V时稳压启动
 R1和R5的分电压
 应该在431的最高电压以下
 确定KA点的电流等于6mA
 来计算R1和R5
 这是由内部光耦完全绝缘
 隔离的安全电路图

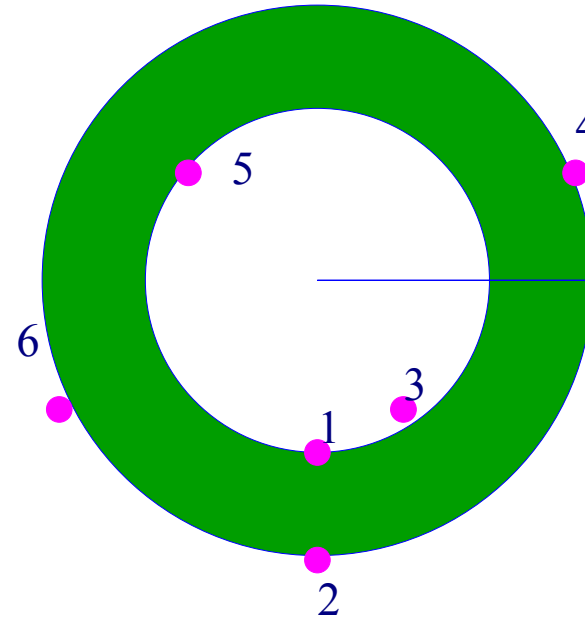
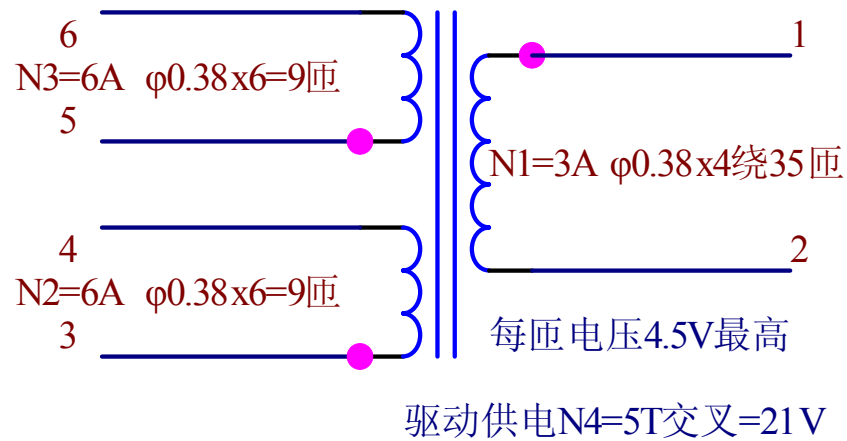
如果没有特殊说明所有不同型号的半桥和半桥脚列相同
 及不同型号全桥和全桥脚列相同！
 不同型号半桥和半桥可以互相代换。不同型号全桥和全桥可以互相代换。

500W功率放大器电源



绿色磁环变压器 $\phi 48$

500W 音响电源变压器产品



L1用EI33磁芯保留0.2气隙



电感=33uH用直径0.45 X4绕11匝

长期提供；PM4040FL模块45元/个，PM4040F模块40元/个，两个起购

一、中国工商银行

卡号：9558 8031 0011 0610 446

收款人：刘小铎

二、中国建设银行

卡号：6222 8037 6228 1000 917

收款人：刘小铎

三、中国邮政银行

卡号：6221 5046 5000 0192 087

收款人：刘小铎

四、中国农业银行

卡号：6228 4804 7026 3837 218

收款人：刘小铎

注意：

汇款后及时将您的收货地址姓名、需要货物及款额、汇款银行、短信告知：13008301775

一、采用快递公司的请指明那个公司，快递公司每次20元（1Kg下）。

二、采用邮局快递每次29元。

技术支持：（联系电话：18620231511 晚上19-22）

电子制作网：<http://www.165v.com>