

音响专用 500W 开关电源制作技术

设计人：刘铎
由电子制作网出版

介绍采用开关电源驱动模块 PM2020A 或者 PM2060A 作该电源的心脏驱动源时间的音响电源。输出电压正负 36V 电流 6A，应用于大功率音响电源时不需要引入电压反馈，这样可以提高电流的反应速度，不会使声音发硬。在电路中采用功率保护和过电流保护两个方案，功率保护是在输入电流超过输入功率比输入电压的情况下开始保护，其表现为输出电流维持在一个范围不变而输出电压下降，和工频变压器的特性完全相同。

为了方便电子爱好者自己制作，我们提供了驱动模块和配套的 PCB 版，驱动模块见下面图片，PM2020A 驱动模块输出驱动能力为最大 (G-S) 4000PF (大约 20A 的 MOS 管或者 40A 的 IGBT 管)，PM2060A 驱动模块输出驱动能力最大 (G-S) 33000PF (大约 60A 的 MOS 管或者 120A 的 IGBT 管)，所以制作一个 500W 的电源采用 PM2020A 就行了。



PM2020A 每块 25 元、配套的电路版每块 10 元、由于其他元件到处都可以买到我们就不提供了，由于高频变压器的改变可以改变输出电压，请按下面的变压器资料自己制作。如果您需要购买请按下面的邮购方法汇款。

500W 电源.PCB 元件清单，请按 PCB 版上的元件值为准！安装完成后就可以调试和测试了，

|元件的标称值|元件的封装|元件的数量|元件在电路版上的编号|

||FE03|-2|-|

||TO220V|-3|-|

|0.1/2W|-AXIAL0.6|-1|-R5|

|0.1/2w|-AXIAL0.6|-1|-R14|

|1000uf25v|-RB.2/.4|-1|-C13|

|100uF/25V|-RB.1/.2|-1|-C10|

|100uF/50V|-RB.1/.2|-1|-C9|

|103/2kv|-AXIAL0.3|-1|-CT2|

|103/2kv|-C4*10|-1|-C15|

|104|-AXIAL0.1|-1|-R15|

|104|-C2*5|-3|-C6 C7 C8|

|104/400v|-C4*10|-1|-C14|

|10k|-WR-3|-1|-WR2|

|10k2W|-AXIAL0.6|-1|-R11|

13T	-	EIM3	-	1	-	E2
15-33	-	AXIAL0.6	-	1	-	RT1
15K/2W	-	AXIAL0.6	-	1	-	R10
15k	-	AXIAL0.4	-	1	-	R13
1K	-	AXIAL0.4	-	1	-	R3
1k	-	AXIAL0.4	-	1	-	R4
2.2k	-	WR-3	-	1	-	WR3
220	-	AXIAL0.3	-	2	-	R6 R7
2200uF/50V	-	RB.3/.6	-	2	-	C2 C3
225/400v	-	AXIAL1.2	-	2	-	C4 C5
22uF350v	-	RB.2/.4	-	1	-	C11
22uH	-	EI28	-	2	-	E1 E2
3.3k	-	AXIAL0.4	-	2	-	R1 R2
30K	-	AXIAL0.4	-	1	-	R12
330uf/400V	-	RB.6/1.2	-	1	-	C1
33uF400v	-	RB.3/.6	-	1	-	C12
4007	-	DIODE0.3	-	2	-	D1 D2
4148	-	DIODE0.1	-	1	-	D11
471V	-	AXIAL0.4	-	1	-	VR1
5K1/2W	-	AXIAL0.6	-	1	-	R8
5k	-	WR-3	-	1	-	WR1
6A600V	-	DIODE0.8	-	4	-	DA1 DB1 DC1 Dd1
78L18	-	TO-126	-	1	-	IC1
82k2w	-	AXIAL0.6	-	1	-	R9
99T	-	EG4	-	1	-	L1
EI50	-	EI50	-	1	-	B1
FUSE	-	FUSE	-	1	-	3000MA
H431	-	TO-92A	-	1	-	IC2
IRFP460LC	-	TO-139	-	2	-	Q1 Q2
MUR1040x4	-	TO220V	-	1	-	
PM2020G	-	PM12	-	1	-	PM2060G
UF4004X4	-	DIODE0.1	-	1	-	D8
UF404	-	DIODE0.1	-	3	-	D5 D6 D7
s	-	LED	-	1	-	LED

模块（35元）按下面的方法订购

一、中国工商银行-----牡丹灵通卡

卡号：9558 8031 0011 0610 446

收款人：刘小铎

二、中国建设银行-----龙卡

卡号：4367 4237 6228 1090 624

收款人：刘小铎

三、中国邮政联网-----通存通取

卡号：60 6530401 2 20203942

收款人：刘小铎

四、邮局汇款-----普通邮汇

收款地址：重庆市渝北区嘉州花园A2-18-3室

邮编：401147（在留言栏写明需要的器件）

收款人：刘小铎

设计人：刘铎

实验人：老铎

注意：如果您已经汇款！请务必在站内的 [订购确认] 上写清楚汇款的信息！说明您需要的套件或元件和您的收货地址和收货人姓名！这样可以确保您需要的东西能及时寄到您手里。为了您尽快享受到制作带来的乐趣，需要您的配合！

一、普通邮费每次10元。

二、采用快递公司的请指明那个公司，快递公司每次20元（1Kg下）。

三、采用邮局快递每次25元。

请在汇款后及时将您的购货清单告诉：（013008301775）（短信方式）

告知您需要的货物及联系电话、以免造成延误。

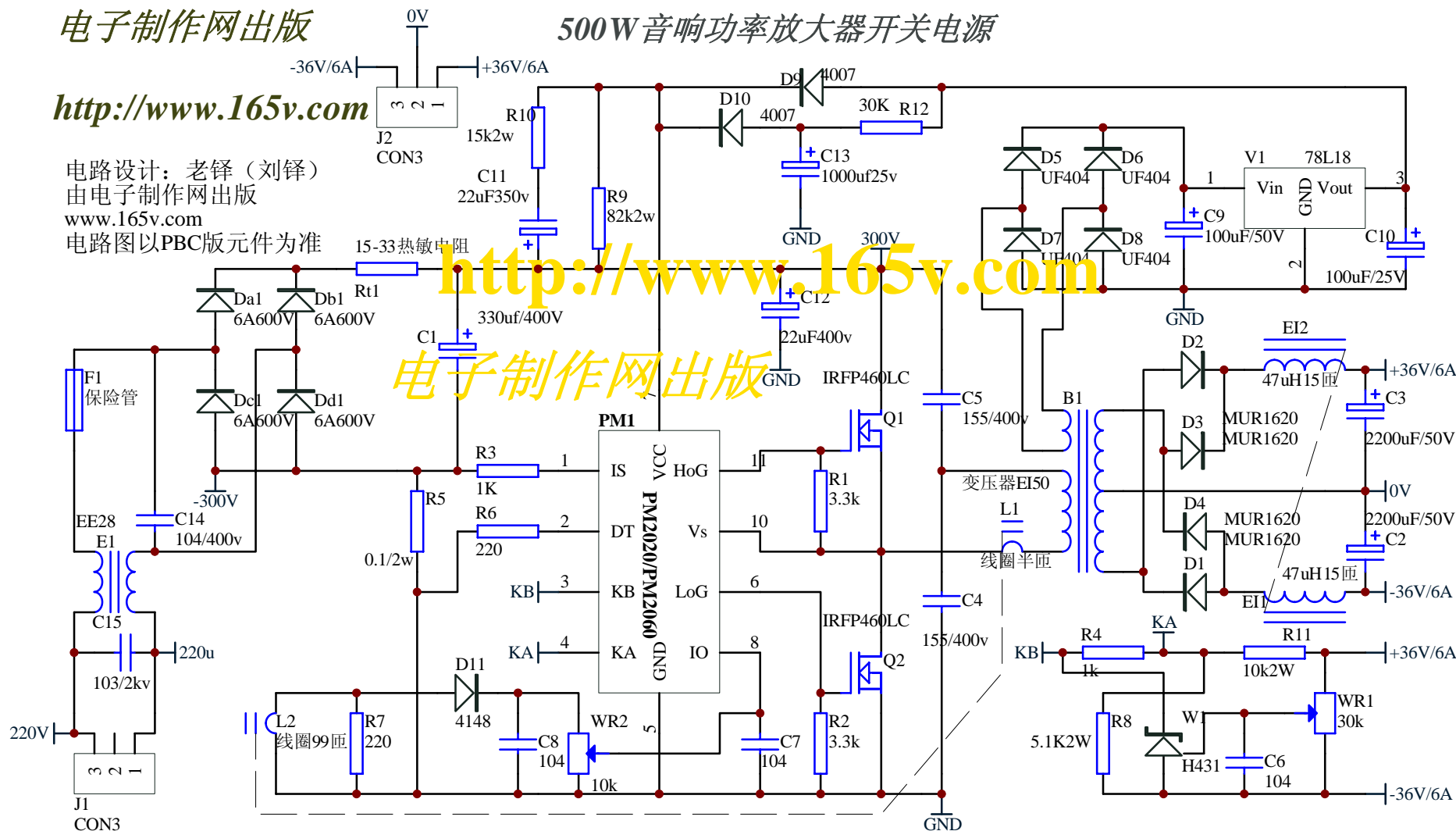
技术支持：（023-67625728 晚上19-22）。

电子制作网出版

500W 音响功率放大器开关电源

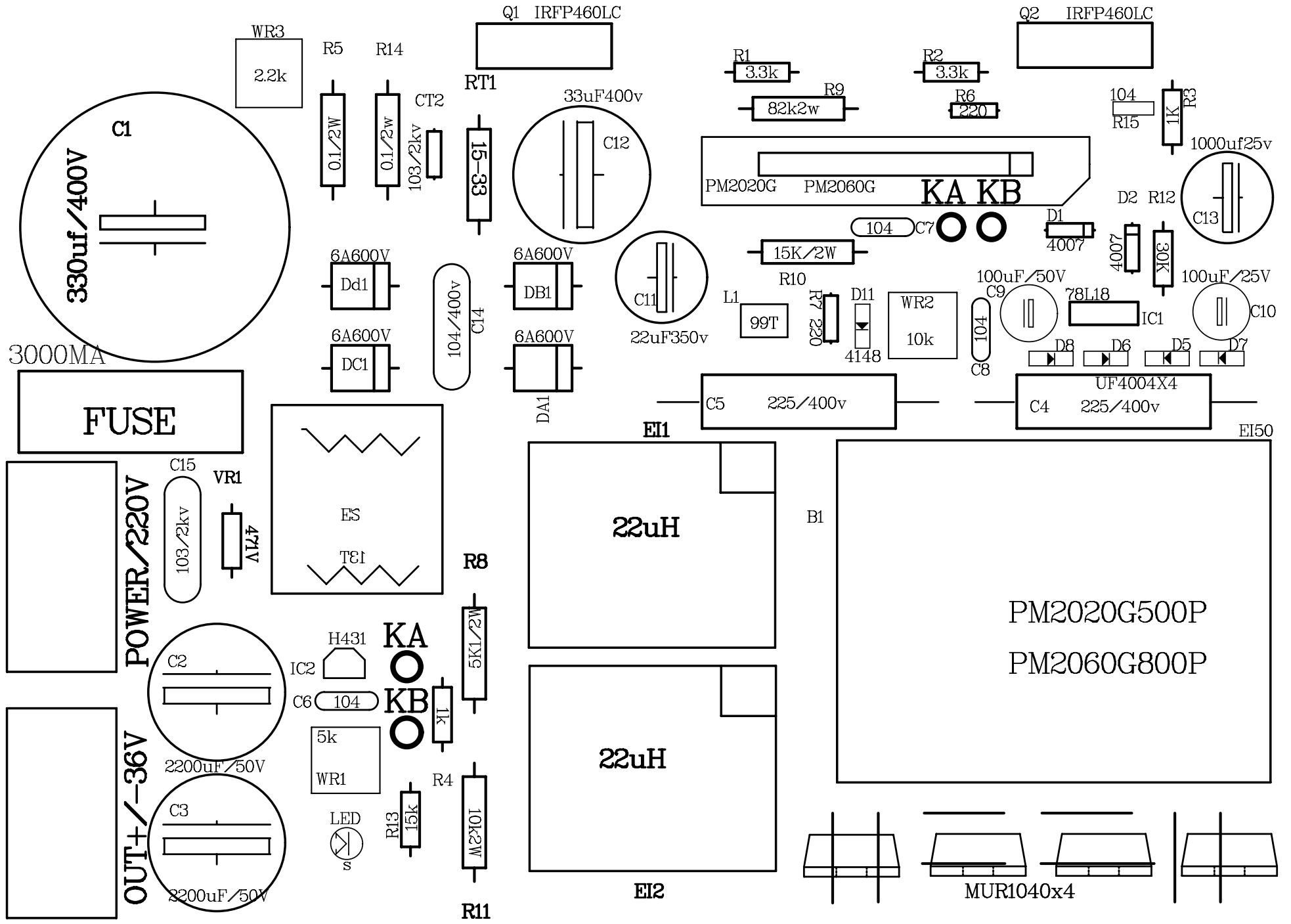
<http://www.165v.com>

电路设计: 老铎 (刘铎)
由电子制作网出版
www.165v.com
电路图以PBC版元件为准

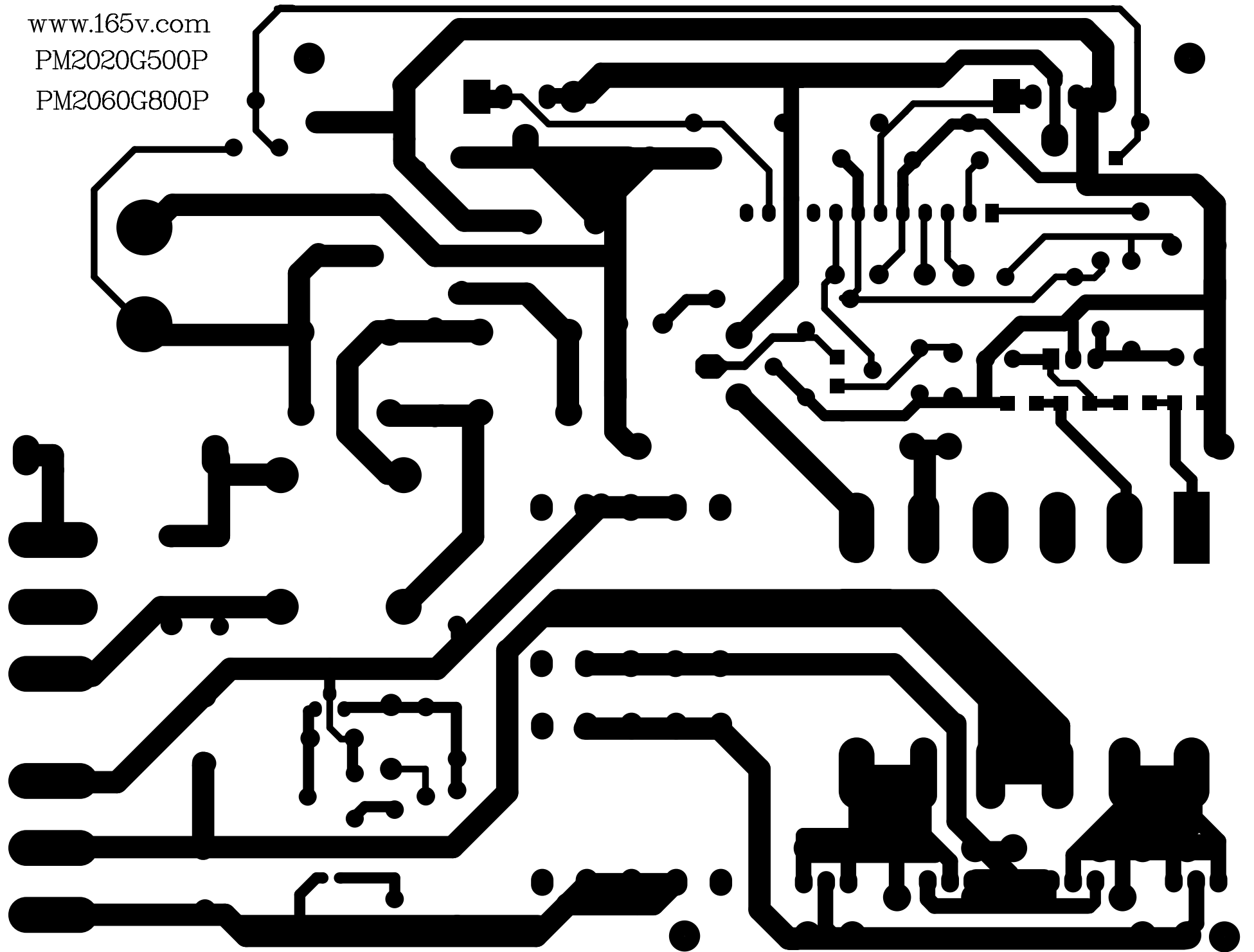


<http://www.165v.com>

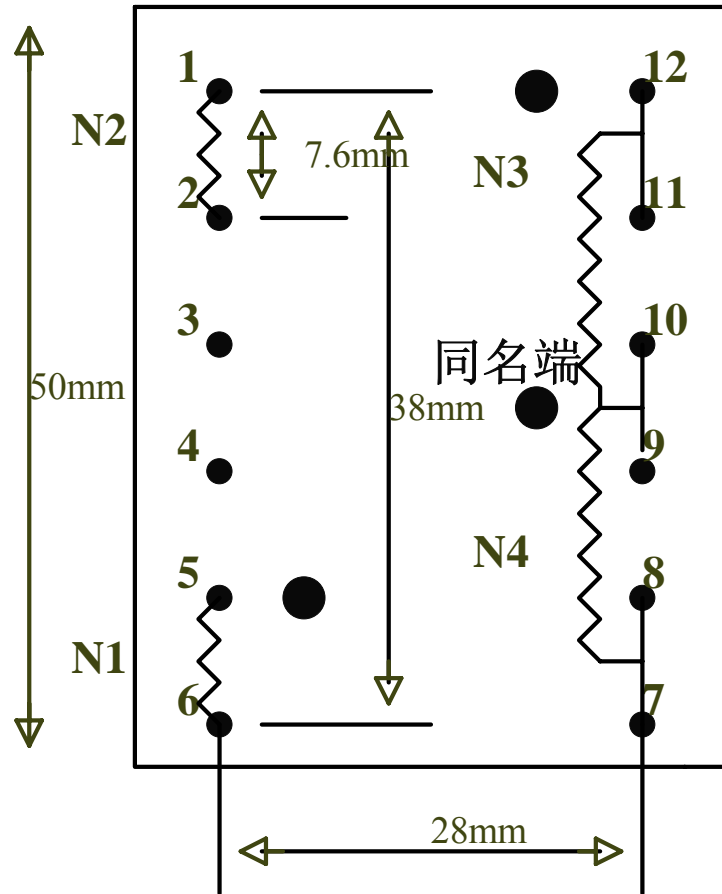
电子制作网出版



www.165v.com
PM2020G500P
PM2060G800P



EI50磁芯（高频）变压器制作



N1=28匝:初级绕组（平绕）

用 $\phi 0.33 \times 4$ 股在内层绕14匝外层绕14匝

N2=5匝:辅助供电绕组

用 $\phi 0.5$ 绕5匝任意同名端

N3=8匝:次级绕组（平绕）

用 $\phi 0.38 \times 8$ 股绕8匝

N4=8匝:次级绕组（平绕）

用 $\phi 0.38 \times 8$ 股绕8匝

设计人：老铎 20061001

由电子制作网出版

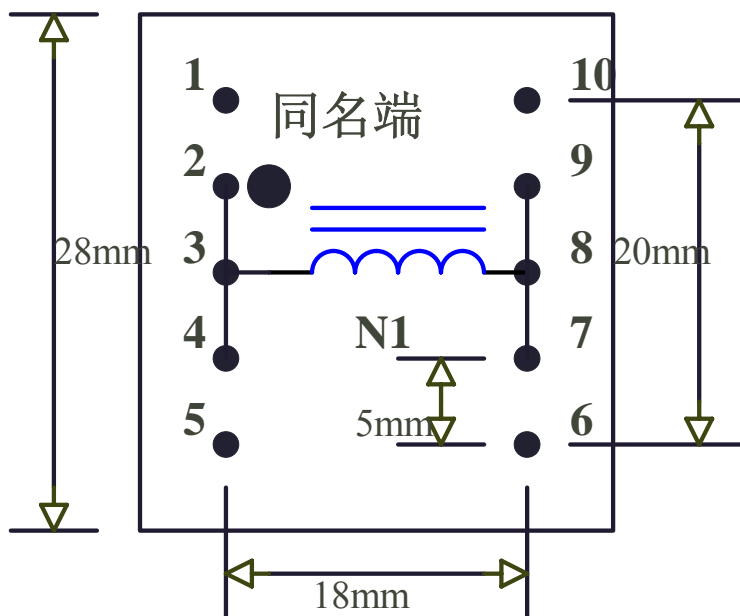
www.165v.com

技术要求：磁芯与磁芯无气隙

保持紧闭合使N1电感量大于4mH。

注意：绕组和绕组之间必须绝缘。

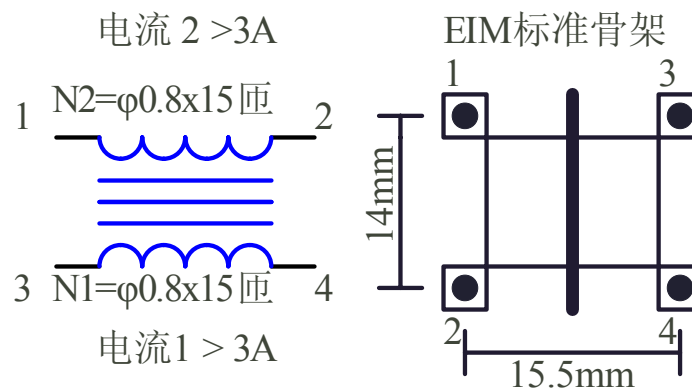
EI28 高频磁芯电感



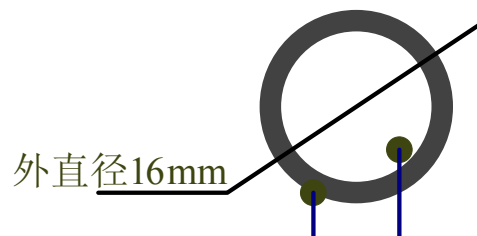
$N1 = \phi 0.38 \times 8$ 股绕 15 匝 电流 = 6A
 气隙要求：磁芯 EI28 电感量 47uH
 在磁芯合并处垫入 0.2mm 气隙

设计人：老铎
 由电子制作网出版
www.165v.com

EIM用EE25高频磁芯



电流检测用7K高频磁环



设计人：老铎
 由电子制作网出版
www.165v.com

电流检测用 7K 高频磁环
 用直径 0.15 线绕 99 匝次级
 初级采用从中心穿过